

2 ТЕХНИЧЕСКИЕ ХАРАКТЕРИСТИКИ

Тип шарнирного соединения	- шаровой
Диаметр сцепного шара	- 50 мм
Вертикальная нагрузка на шар, не более	- 100 кг
Полная масса буксируемого прицепа, не более	- 2000 кг
Масса ТСУ, не более	- 20 кг

3 КОМПЛЕКТ ПОСТАВКИ

1.	ТСУ Mitsubishi Pajero Sport	- 1 шт.
2.	Кронштейн правый	- 1 шт.
3.	Кронштейн левый	- 1 шт.
4.	Подрозетник	- 1 шт.
5.	Шар	- 1 шт.
6.	Болт М16х45	- 6 шт.
7.	Гайка М16	- 4 шт.
8.	Шайба Ø16	- 6 шт.
9.	Шайба пружинная Ø16	- 6 шт.
10.	Сертификат	- 1 шт.
11.	Руководство	- 1 шт.

4 УСТАНОВКА ТСУ НА АВТОМОБИЛЬ

- Установить автомобиль на подъемник, эстакаду или смотровую яму, приняв все необходимые меры обеспечения безопасности выполняемых работ;
- Демонтировать буксировочные проушины (больше не используются);
- Установить кронштейны (поз.2,3) с помощью штатных крепежных элементов (оставшихся от крепления буксировочных проушин);
- Установить ТСУ (поз.1), с помощью крепежных элементов (поз.6,7,8,9);
- Установить шар (поз.5) и подрозетник (поз.4) на ТСУ с помощью крепежных элементов (поз.6,7,8,9);
- Произвести окончательную затяжку болтов и гаек с моментом:
 - резьба М16 – 185 Н·м.
- В соответствии с пунктом 5 паспорта подключить электрооборудование;
- Сцепной шар ТСУ покрыть слоем консистентной смазки типа ЛИТОЛ.

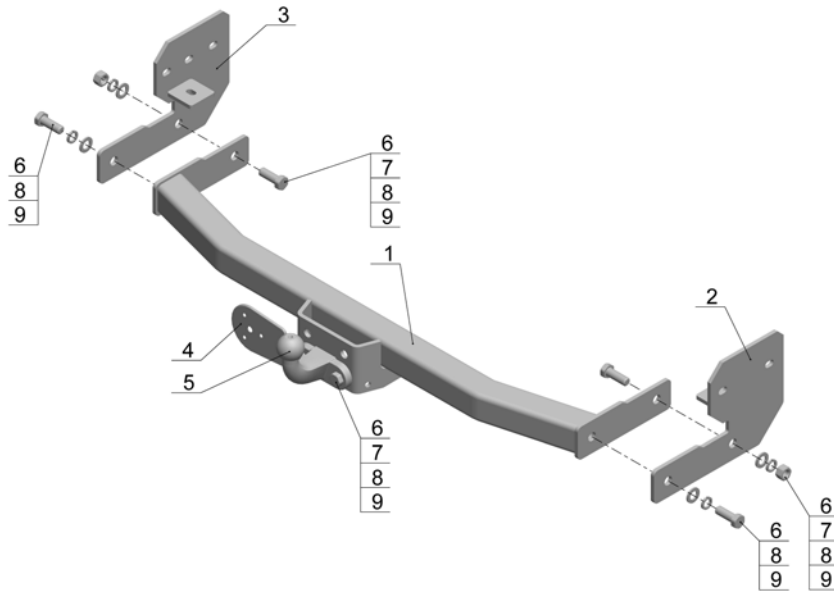


Рис. 1.

ВНИМАНИЮ ПОКУПАТЕЛЯ

При покупке необходимо проверить комплектность. В руководстве должна быть указана дата продажи и поставлен штамп магазина. Необходимо сохранять руководство в течение всего гарантийного срока эксплуатации устройства.

ВВЕДЕНИЕ

Устройство тягово-сцепное (ТСУ) предназначено для шарнирной сцепки автомобиля с буксирным прицепом. Для обеспечения сцепки автомобиля с прицепами различных марок присоединительные элементы ТСУ стандартизованы в соответствии с ГОСТ Р 53815-2010. Изготовитель постоянно совершенствует ТСУ, поэтому некоторые конструктивные изменения могут быть не отражены в настоящем руководстве.

1 ТРЕБОВАНИЯ БЕЗОПАСНОСТИ И ПРЕДУПРЕЖДЕНИЯ

- 1.1 Не допускается буксировка прицепа полной массой более 2000 кг, скорость автопоезда не должна превышать 90 км/час.
- 1.2 Вертикальная статическая нагрузка на сцепной шар не более 100 кг.
- 1.3 Работу по монтажу ТСУ рекомендуется проводить в условиях СТО.
- 1.4 При каждом ТО необходимо проводить подтяжку резьбовых соединений.
- 1.5 Изготовитель не несет ответственности за безопасность и надежность работы ТСУ при изменении потребителем его конструкции и при нарушении правил его эксплуатации.

5. ПОДКЛЮЧЕНИЕ ЭЛЕКТРООБОРУДОВАНИЯ

Работы по подключению электрооборудования ТСУ к бортовой сети автомобиля должны производиться в условиях специализированной мастерской.

- отключить аккумуляторную батарею;
- подключить провода к клеммам розетки и закрепить розетку на подрозетнике с помощью винтов и гаек М5 или с помощью саморезов;
- подключить провода от клемм розетки к бортовой сети автомобиля в соответствии со схемой Рис.2 с помощью разветвителей проводов;
- проверить на автомобиле действие световых сигналов.



Рис.2. Схема подключения электрооборудования

6. ГАРАНТИИ ИЗГОТОВИТЕЛЯ

Гарантийный срок эксплуатации ТСУ составляет 18 месяцев со дня продажи его магазином. Претензии по качеству ТСУ принимаются в течении срока гарантии при условии эксплуатации в соответствии с настоящим руководством по месту нахождения предприятия изготовителя.

7. СВИДЕТЕЛЬСТВО О ПРИЕМКЕ

Тягово-цепное устройство полностью укомплектовано, соответствует ТУ 4591-002-23512563-2004 и признано годным к эксплуатации.

ДАТА ВЫПУСКА _____

ДАТА ПРОДАЖИ _____

ШТАМП ОТК

ШТАМП МАГАЗИНА



РОССИЯ

ООО «AvtoS»

140400, Московская область,

г. Коломна, ул. Озерское шоссе, д. 55

ИНН 5022020095

тел. (496) 616-92-67; факс 616-91-17

www.avtos.su

ТЯГОВО-ЦЕПНОЕ УСТРОЙСТВО ДЛЯ АВТОМОБИЛЯ

Mitsubishi Pajero Sport II 2008-2015 г.в.

Mitsubishi Pajero Sport III 2015-г.в.

Код: MI 20

Руководство по монтажу и эксплуатации